

## Dunstabzugshaube S4001 Island



Dunstabzugshauben

Code: 2442 091

90 cm



### EINZELHEITEN

Textur Bürstung in Linie

---

Material Edelstahl AISI 304

---

Kaminhöhe 810 - 1220 mm

---

Energieklasse A+

---

Angaben zum Produkttyp Teleskopkamin

---

Fettfilter 2 Fettfilter

---

Betrieb Absaugung (Filtermodus mit optionalen Filtern)

---

Entlüftungsöffnung ø 120/150 mm

---

Beleuchtung LED-Beleuchtung: 12 x 1W (5.600 Kelvin)

Luftdurchsatz 700mc/h

---

Motorleistung 160W

---

Art der Abzugshaube Insel-Absaughaube

---

Art der Bedienelemente Elektronische Bedienelemente Minimal

---

Sauggeschwindigkeit 4 Betriebsstufen

---

Anmerkungen: Die Dampfabzugskanäle müssen einen Innendurchmesser von mindestens 120 mm haben

---

## MERKMALE

**HOHE LEISTUNG** Ein höherer Durchfluss als üblich. Hinter dem schlanken Design verbirgt sich ein leistungsstarkes Gerät mit professionellen Funktionen.

---

**UMLAUFENDE ABSAUGUNG** Ein gemeinsames Merkmal vieler Foster-Produkte ist die umlaufende Absaugung. Die Fettfilter sind durch Stahl- oder Glaseinsätze verdeckt, und die Ansaugung erfolgt durch die umlaufenden Schlitze. Die Ästhetik ist sauberer, aber die Lösung hat auch funktionelle Vorteile: Die Reinigung wird vereinfacht, die Absaugung und der Geräuschpegel werden verbessert. Der im Randbereich entstehende Unterdruck erleichtert das Auffangen von Partikeln.

---

**BRUSHLESS-MOTOR** Sie gehören zur neuesten Generation und ermöglichen hohe Luftdurchsätze bei geringem Energieverbrauch. Dies sind die leisesten Motoren, mit einer fast unendlichen Lebensdauer.

---

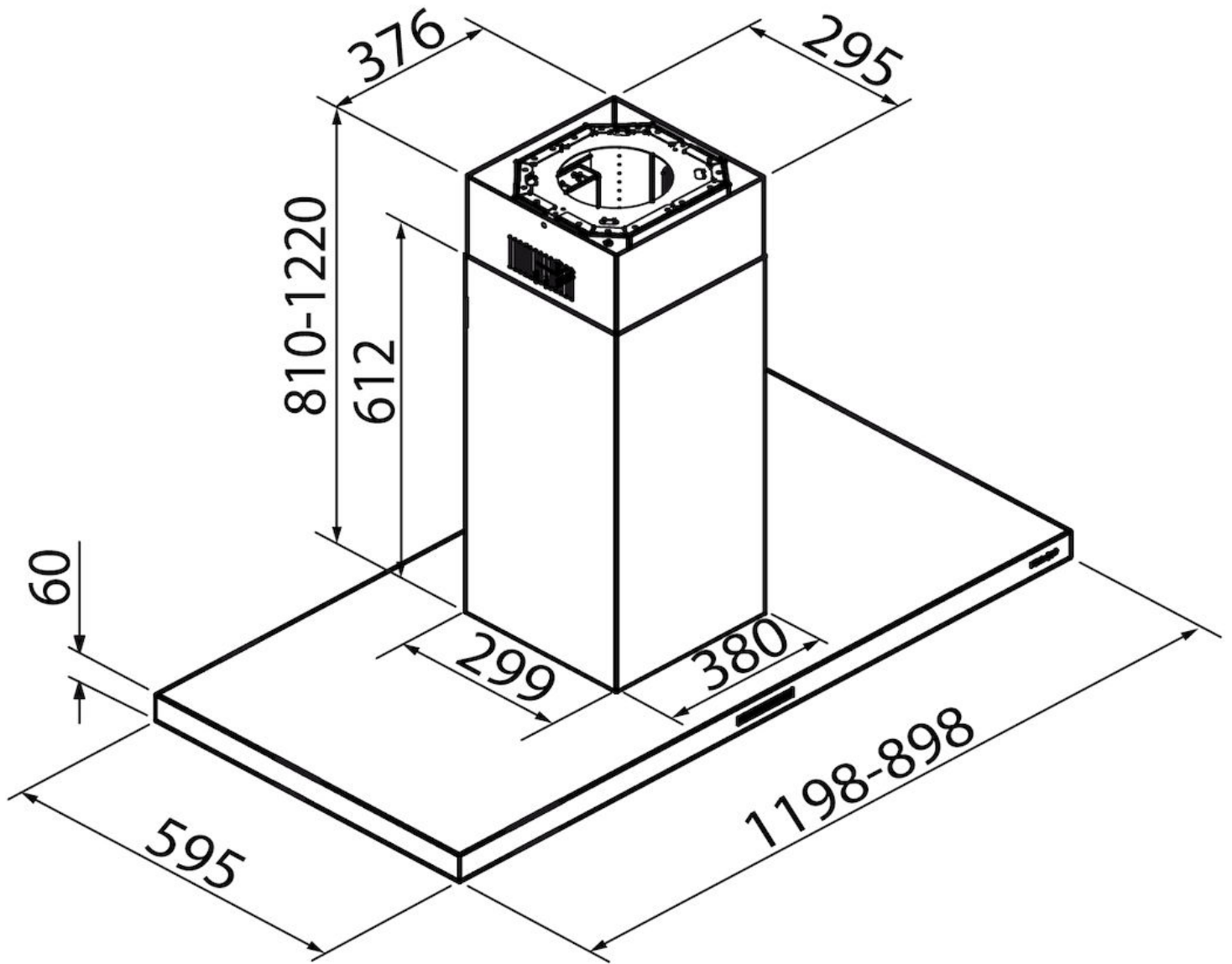
**LED-BELEUCHTUNG** Besonderes Augenmerk wird auf die Energieeinsparung durch LED-Beleuchtungssysteme gelegt, die einen 10-mal geringeren Energieverbrauch und eine 10-mal längere Lebensdauer aufweisen, um einen angemessenen Komfort und Sicherheit im Kochbereich zu schaffen.

---

**ZEITGESTEUERTE ABSCHALTUNG** Eine verzögerte Abschaltung der Dunstabzugshaube kann eingestellt werden, wodurch die Belüftung des Raumes nach Nutzungsende verlängert wird.

---

## TECHNISCHE DATEN



## GALERIE



## OPTIONALES ZUBEHÖR



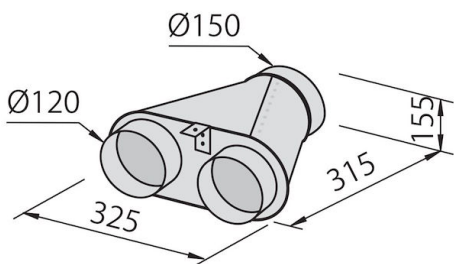
**Kanalisierung flex schalldämpfend  
Ø 120**  
9700 602



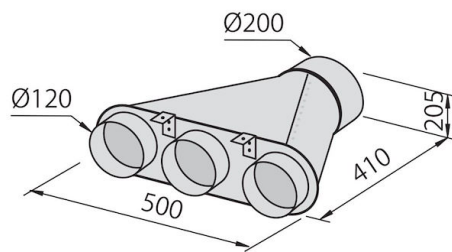
**Kanalisierung flex schalldämpfend  
Ø 150**  
9700 603



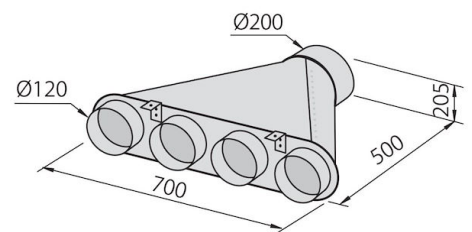
**Kohlefilter Long Life**  
9700 001



**Verteiler für 2 Rohre**  
2523 000



**Verteiler für 3 Rohre**  
2524 000



**Verteiler für 4 Rohre**  
2525 000